

basic

LA QUALITA' ACCESSIBILE.  
THE AFFORDABLE QUALITY.



  
**COLOMBO**<sup>®</sup>  
DESIGN

**L'essenzialità è difficile da raggiungere: quando vediamo qualcosa di talmente semplice che ci fa dire "potevo farlo io", significa che dietro c'è il lavoro di un team di progettisti che ha lavorato per l'essenzialità.**

**Basic è la nuova sfida di Colombo Design: oggetti pensati, curati e caratterizzati da una qualità ed un prezzo "accessibile".**

The simplicity is difficult to achieve: when we see something so simple that makes us say "I could have done it by myself", means that behind there is the work of a team of designers who worked for essentiality.

Basic is the new challenge of Colombo Design: objects designed, thoughts and edited with a quality and a price "accessible".



basic







PERFORMANCES  
to 7.30  
JAN. 9th  
Eve: 9.30 to 2 A. M.  
**OPEN DOOR**  
W. 3rd STREET  
1955









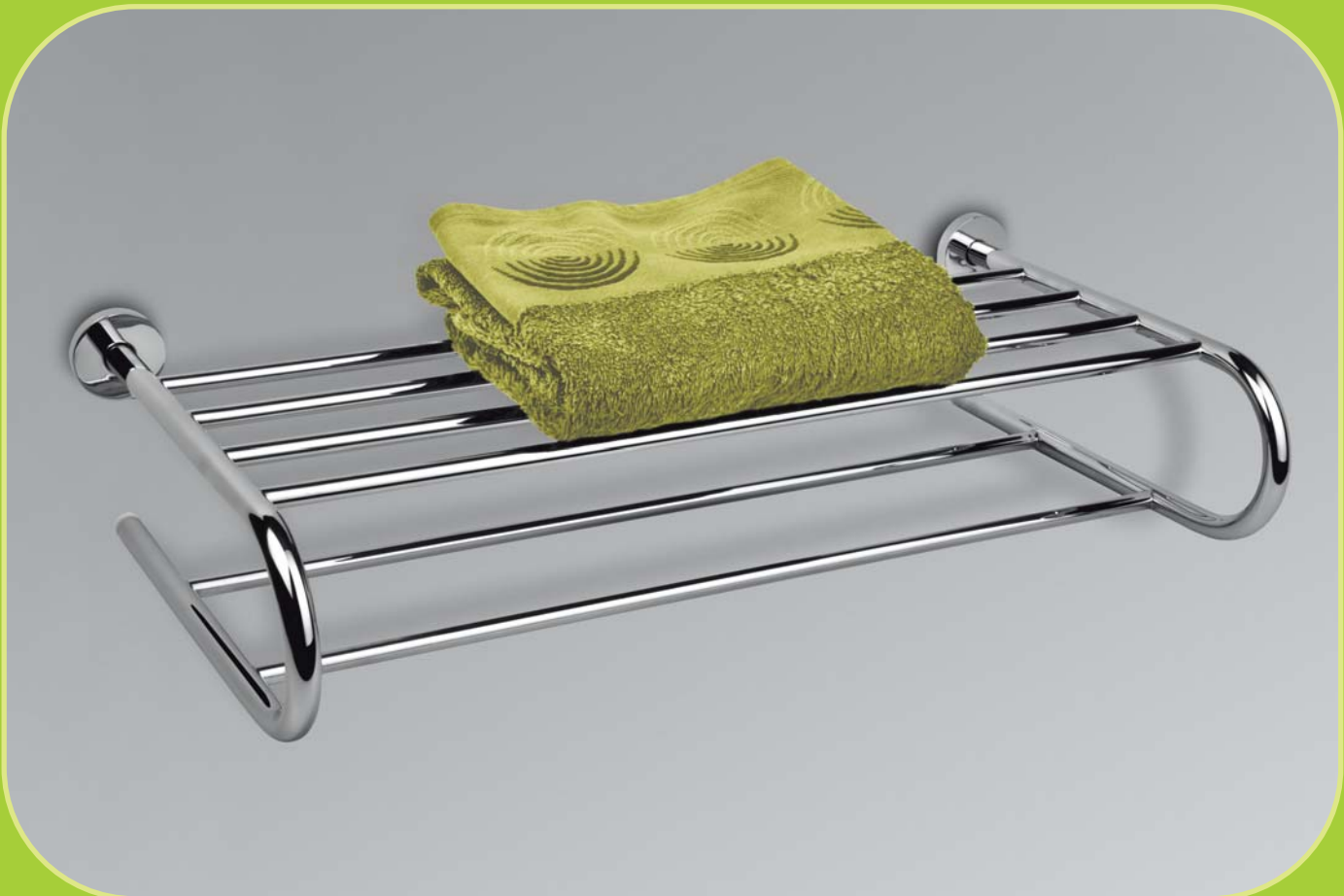
TO  
GUEST  
RDEN

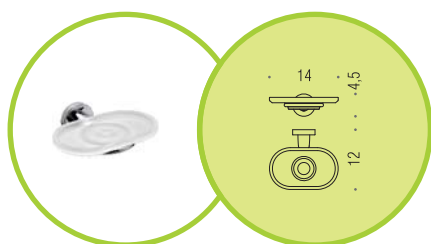




WEISNER  
LATEST IN  
JAZZ  
"BIRD"  
"MAC KRAMER DOOR"  
JAN. 9th

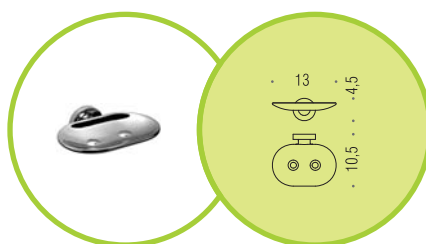






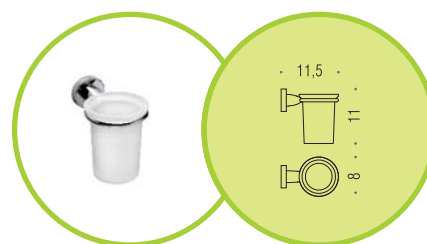
**B2701**

**Porta sapone**  
Soap dish holder



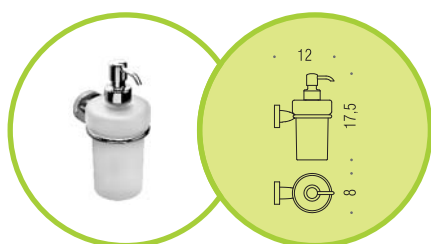
**B2781**

**Porta sapone inamovibile**  
Irremovable soap dish holder



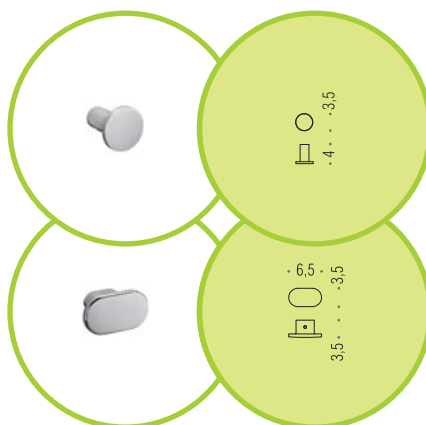
**B2702**

**Porta bicchiere**  
Glass holder



**B9332**

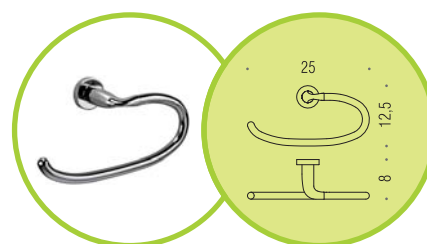
**Spandisapone (L 0,25)**  
Soap dispenser



**B2717**

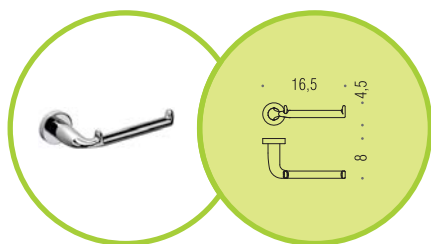
**B2727**

**Appenditutto**  
Hook



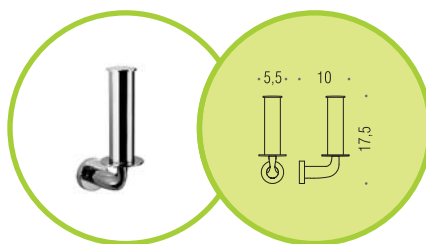
**B2731**

**Porta salvietta ad anello**  
Ring towel holder



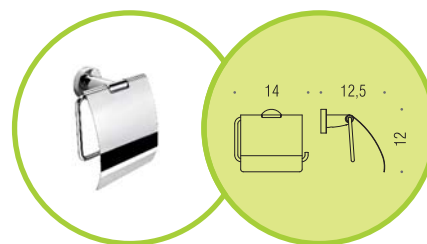
**B2708**

**Porta rotolo**  
Paper holder



**B2790**

**Porta rotolo**  
Paper holder

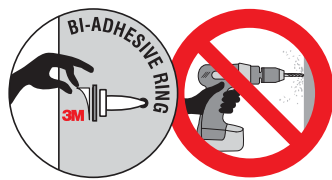


**B2791**

**Porta rotolo coperto**  
Paper holder with cover



**i** **Direzione destra o sinistra modificabile dal cliente**  
End user may modify left or right direction



La serie BASIC è fornita completa di viti, tasselli e brugole di montaggio. Esiste altresì la possibilità di utilizzare per ogni punto di fissaggio un kit con biadesivo. (Art. B523M). Our BASIC collection is delivered complete with screws, plugs and Allen key. Wall fixing with adhesive is available. Please ask for the correct component for each fixing point. (Art. B523M).



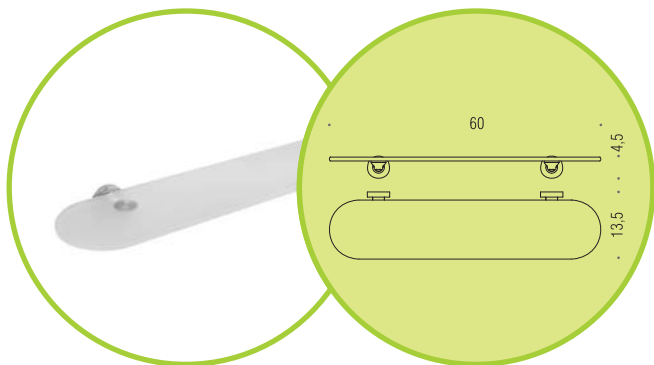
**SI biadesivo**  
Double sided tape YES



**NO biadesivo**  
Double sided tape NO

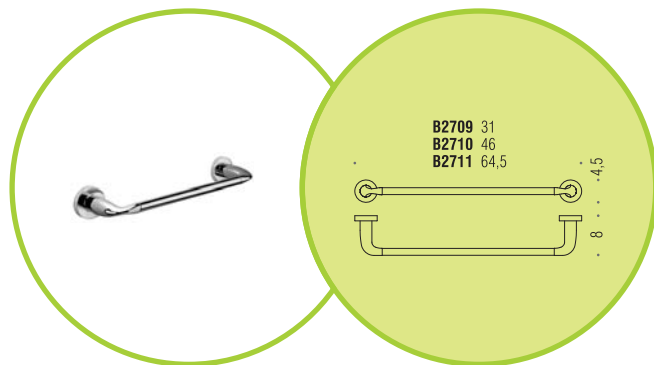
### B523M

Ghiera con biadesivo  
Ring with adhesive



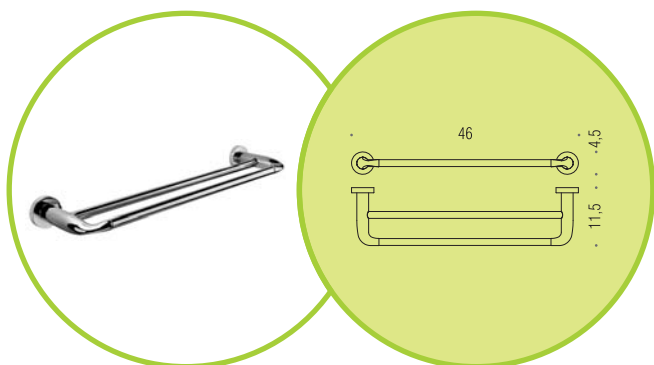
### B2716

Mensola  
Shelf



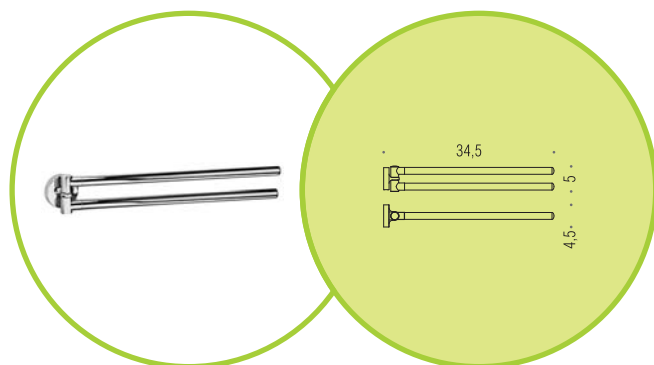
### B2709 - B2710 - B2711

Porta salvietta  
Towel holder



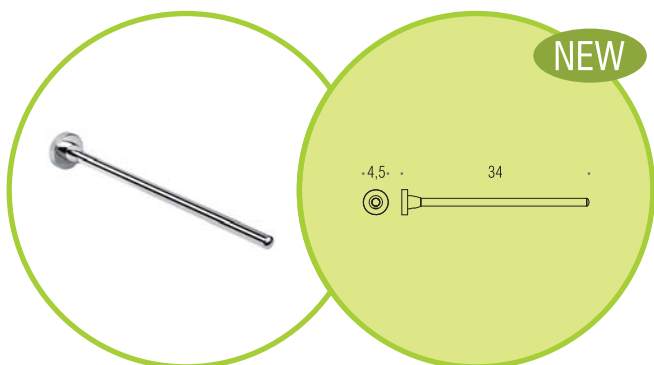
### B2788

Porta salvietta  
doppio  
Double towel  
holder



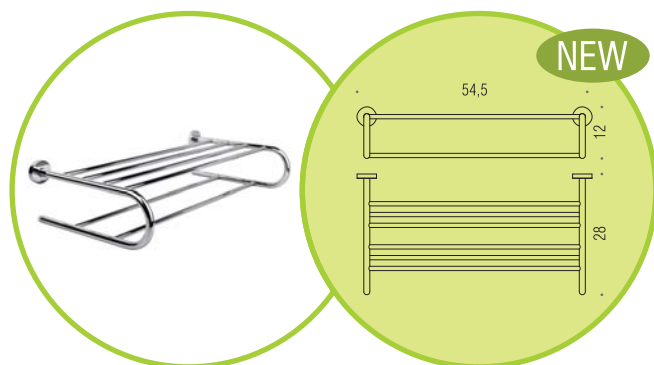
### B2712

Porta salvietta  
doppio a snodo  
Double bar  
towel holder



### B2713

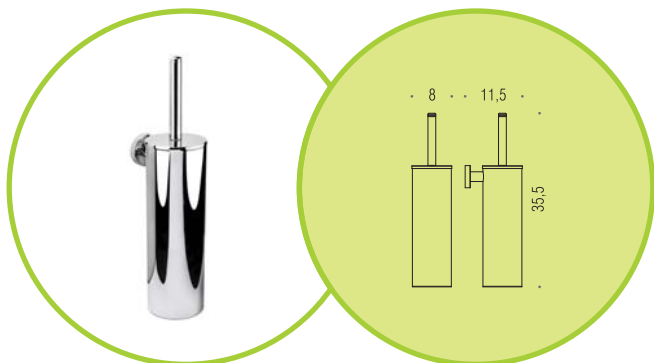
Porta salvietta  
fisso  
Towel holder



### B2787

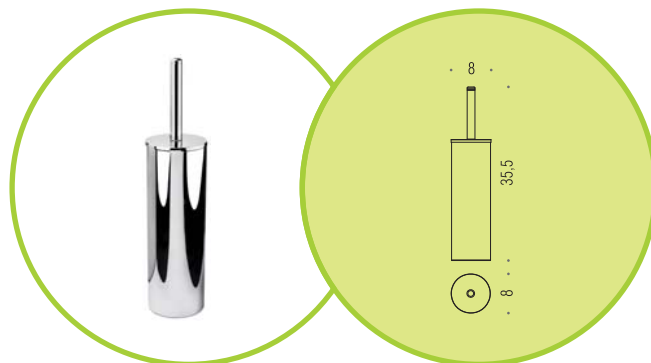
Rack porta  
salvietta  
Rack towel holder





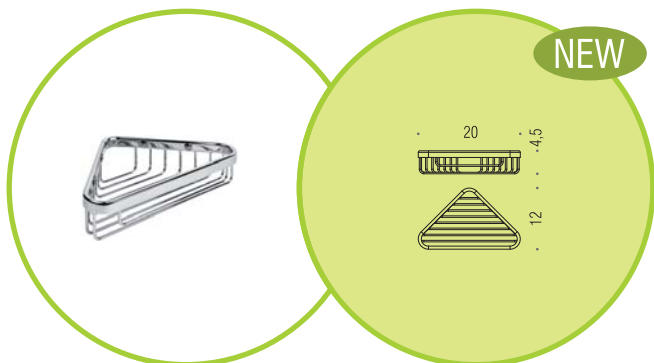
**B2707**

**Porta scopino**  
 Hanging brush holder



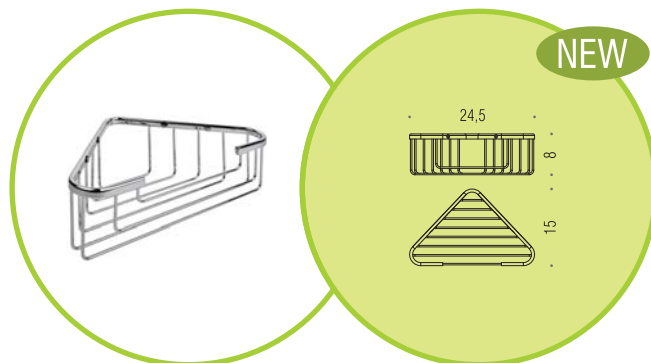
**B2706**

**Porta scopino d'appoggio**  
 Standing brush holder



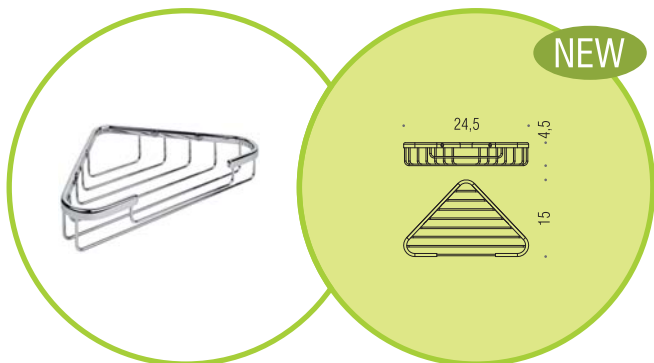
**B2732**

**Angolare semplice**  
 Single corner basket



**B2733**

**Angolare semplice**  
 Single corner basket



**B2734**

**Angolare semplice**  
 Single corner basket





Concept and graphic design:  
**Colombo Design**

Fotografia, elaborazione  
digitale e ottimizzazione:  
**Colombo Design**

Printed in Italy  
**11/13**

Colombo Design si riserva di apportare ai propri prodotti ogni modifica estetica e tecnica che a suo insindacabile giudizio ritenga necessaria.

Il presente catalogo è tutelato dalla legge sui diritti di autore di esso è quindi proibita ogni riproduzione, totale o anche parziale.

Le textures ed i colori dei materiali e delle finiture hanno valore indicativo in quanto soggetti alle tolleranze dei processi di stampa. Le misure indicate sono espresse, se non specificato diversamente, in centimetri.

Colombo Design reserves the right to modify parts of its collection range whenever if necessary without previous notice to the customer.

This catalogue is protected by the Italian copyright law and by law all right are reserved. No part of this catalogue may be reproduced in any form or by any means.

The textures and colours of materials and finishes are indicative as they are depending on the tolerances of the printing process.

All measures mentioned herein are stated in centimeters, if not specified in a different way.



**Lo sviluppo è sostenibile se soddisfa i bisogni delle generazioni presenti senza compromettere le possibilità per le generazioni future di soddisfare i propri bisogni.**

*Sustainable development is development that meets the needs of the present without compromising the ability of future generations to meet their own needs.*

*(Brundtland Report, United Nations, 1987)*

**E' tempo di Green Made.**

Green Made significa pensare, progettare e produrre in armonia con l'ambiente.

**Sistema di gestione ambientale certificato  
UNI EN ISO 14001:2004**

**It's Green Made time.**

Green made means thinking, developing and manufacturing in harmony with our environment.

**Certified environmental management system  
UNI EN ISO 14001:2004**





COLOMBO DESIGN S.p.A.  
Via Baccanello, 22  
24030 Terno d'Isola (BG) Italia  
☎ 035.49.49.001  
Fax 035.90.54.44

Export Office  
☎ (+39) 035.90.54.75  
Fax (+39) 035.49.40.257

Internet: <http://www.colombodesign.it>  
e-mail: [info@colombodesign.it](mailto:info@colombodesign.it)



11130802

40