

INSTALLATION SYSTEMS

SISTEMI DI MONTAGGIO

131

TIPOLOGIE E SENSI DI APERTURA

Key to versions

TIPOLOGIA DESCRIPTION			
PORTE DOORS		FINESTRE E PORTEFINESTRE WINDOWS AND WINDOWS DOOR	
ANTA DESTRA RIGHT VERSION	ANTA SINISTRA LEFT VERSION	ANTA DESTRA RIGHT VERSION	ANTA SINISTRA LEFT VERSION

i Utilizzare la maniglia da finestra **IM** per **anta DX** con **movimento SX**
Use the version IM for the **right leaf window** with **movement SX**

i Utilizzare la maniglia da finestra **M** per **anta DX** con **movimento DX**
Use the version M for the **right leaf window** with **movement RX**

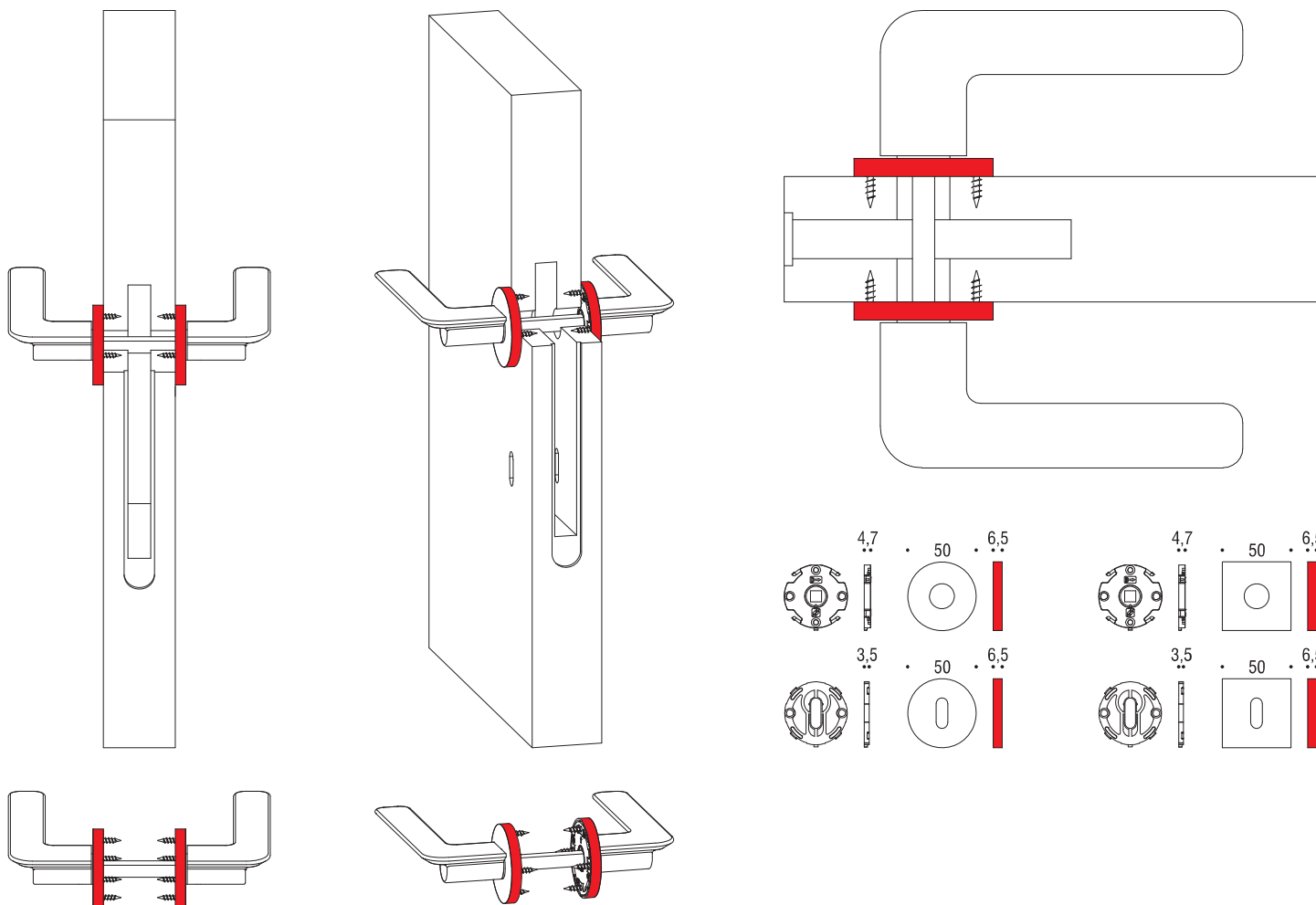


MONTAGGIO MANIGLIE CON ROSETTA/BOCCHETTA BASSA

Door handles installation system with slim rose/escutcheons

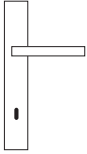

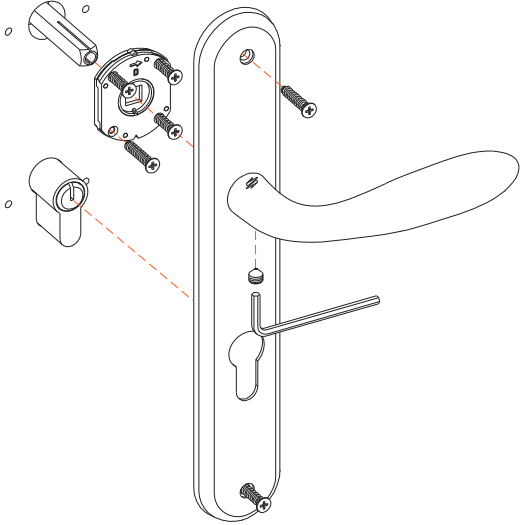
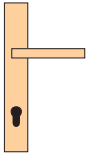

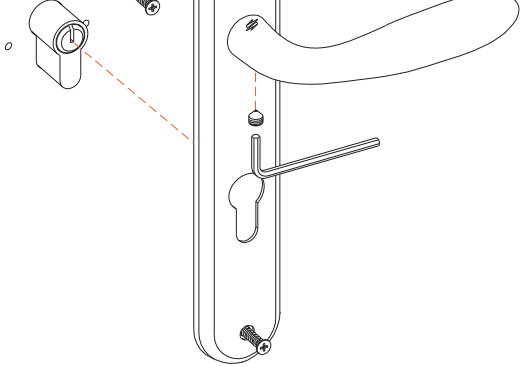
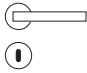

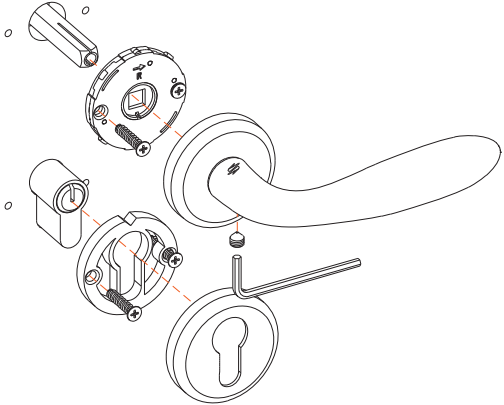
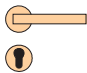

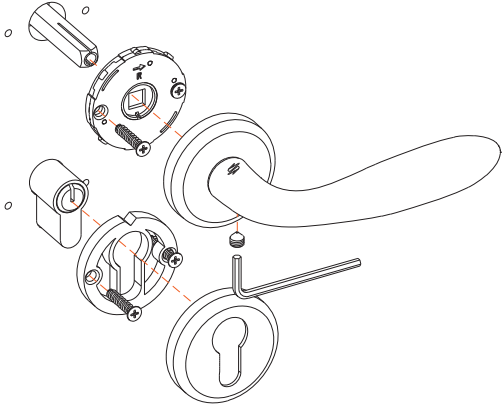
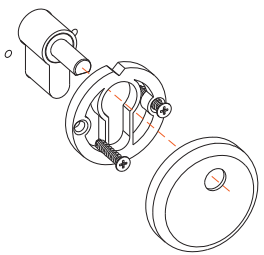




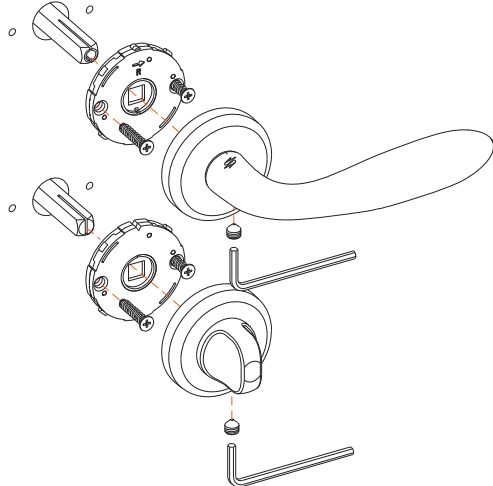
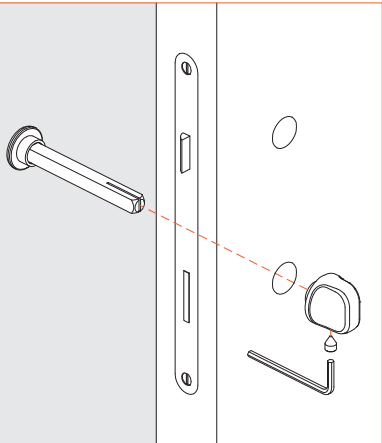
SIX MILLIMETERS CONCEPT

SCHEDA TECNICA TECHNICAL DETAILS



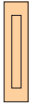
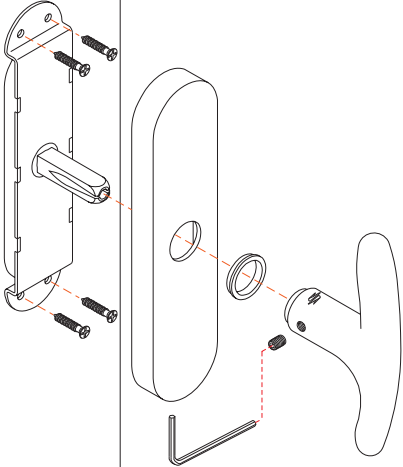

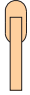
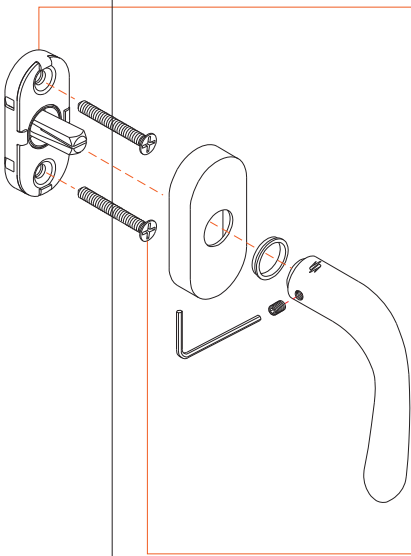
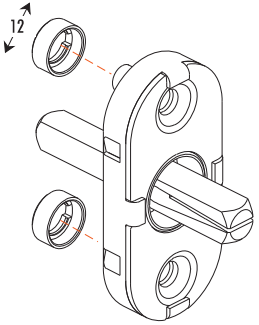

MONTAGGIO MANIGLIE PER PORTA

Door handles installation system

TIPOLOGIA DESCRIPTION		ESPLOSO TECNICO TECHNICAL DETAILS
<p>P</p> 		
<p>PY</p> 		
<p>R</p> 		
<p>RY</p> 		 <div data-bbox="1129 1182 1525 1518" style="border: 1px solid black; padding: 5px;"> <p>CD63 FP</p>  </div>
<p>BZG </p> <p>BZG G </p> <p>BZG 6/8 </p>		 <div data-bbox="1129 1653 1525 2145" style="border: 1px solid black; padding: 5px;"> <p>BZG 6/8</p>  </div>

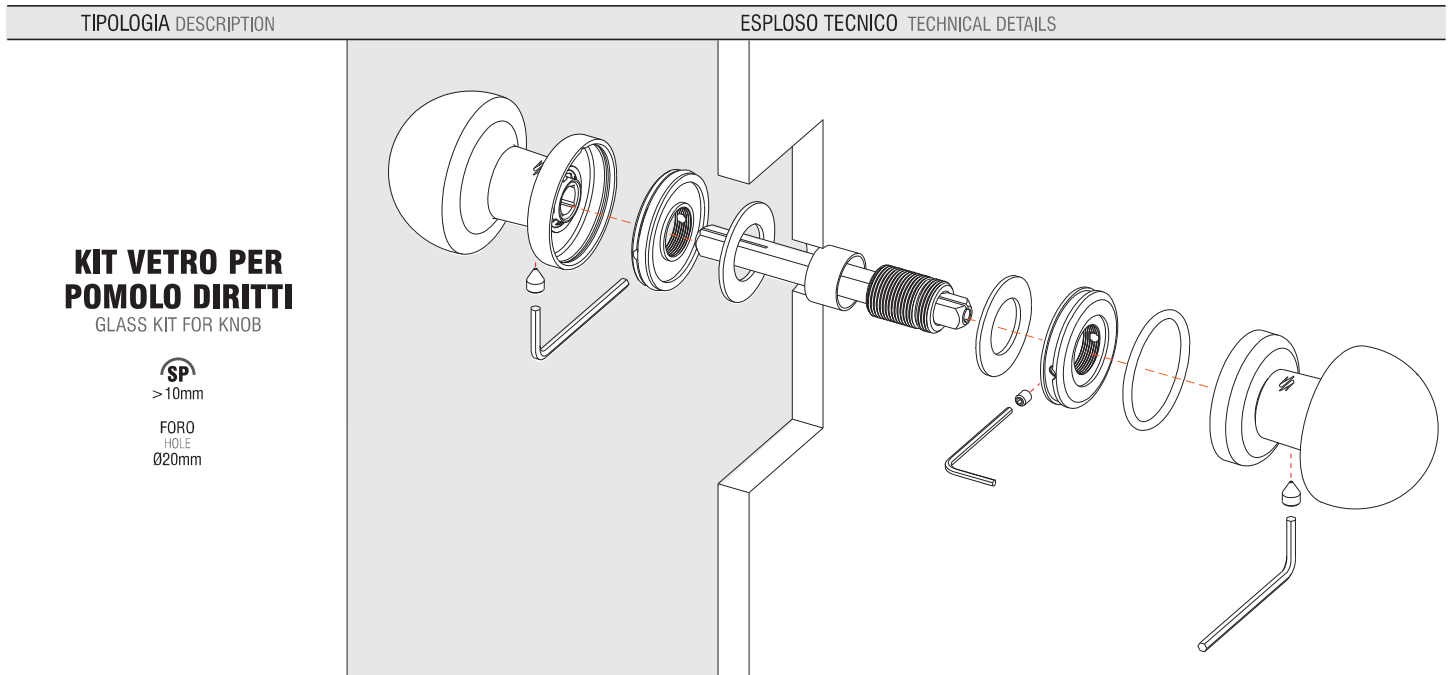
MONTAGGIO MANIGLIE PER FINESTRA

Window handle installation

TIPOLOGIA DESCRIPTION		ESPLOSO TECNICO TECHNICAL DETAILS
<p>M</p> 		
<p>IM</p> 		
<p>DK/SM</p> 		 <div data-bbox="1219 1406 1501 1742" style="border: 1px solid orange; padding: 5px;">  <p>DK D</p> </div> <div data-bbox="1219 1776 1501 1977" style="border: 1px solid orange; padding: 5px;">  <p>GODRONATURA SOTTOTESTA KNURLED BACKHEAD</p> </div>

MONTAGGIO POMOLO SU VETRO

Installation for knobs on glass



DIMENSIONI PLACCHE PER PORTA

Door plate dimensions






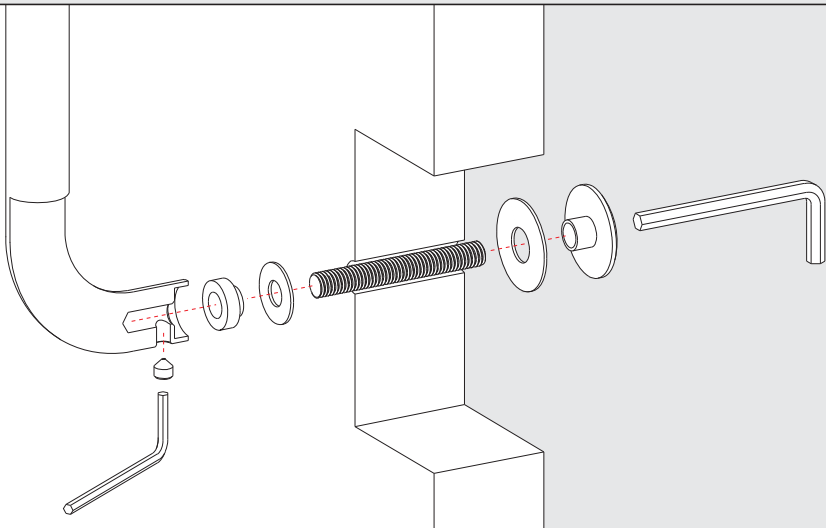

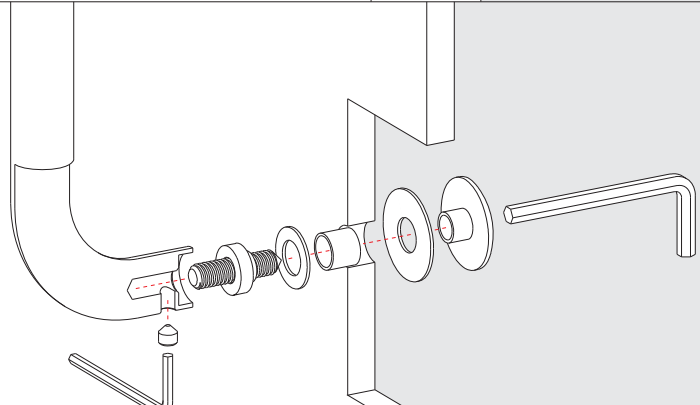

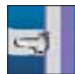

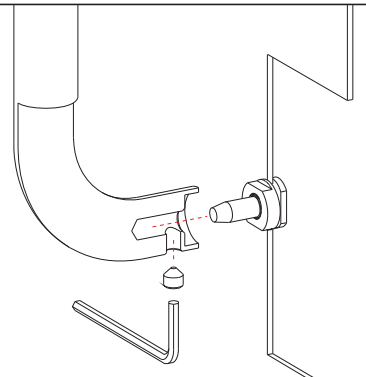
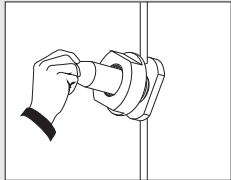
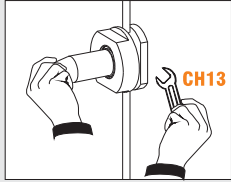
Articolo solo per mercato estero
Items only for export market

DIMENSIONI DIMENSIONS	ARTICOLO ARTICLE	MANIGLIA HANDLE	A	B	C	MATERIALE MATERIAL
<p>A misura altezza totale della placca plate total length</p> <p>B misura larghezza totale della placca plate total width</p> <p>C misura dal centro del foro dell'impugnatura al filo superiore della placca distance between centre of lever hole and upper plate edge</p>	DB 41 P-PY	CAMEO	250	43	98	OTTONE
	CD31 P-PY CD31 PSFC ● CD31 PBZG ●	HEIDI	220	45	83	OTTONE
	ID 31 P-PY	IDA	265	45	105	OTTONE
	CD81 P-PY CD81 PSFC ● CD81 PBZG ●	MACH	245	40	80,5	OTTONE
	CD 81 PSYCB placca stretta yale collo basso narrow plate, short neck, cylinder key-hole		196	28	60	OTTONE
	ID11 P-PY ID11 PSFC ● ID11 PBZG ●	PETER	265	45	105	OTTONE
	AR11 P-PY AR11 PSFC ● AR11 PBZG ●	PIUMA	250	42,5	97,5	OTTONE
	CD41 P-PY CD41 PSFC ● CD41 PBZG ●	ROBOT	250	40	85,5	CROMALL®
	CD 41 PSY placca stretta yale narrow plate, cylinder key-hole		196	28	60	OTTONE
	CD51 P-PY CD51 PSFC ● CD51 PBZG ●	ROBODUE	250	40	85,5	CROMALL®
	CD91 P-PY CD91 PSFC ● CD91 PBZG ●	ROBOTRE	245	40	82,5	OTTONE

MANIGLIONI SENZA ROSETTE

Fixing kits for pulls without rose

 Maniglioni privi di kit di fissaggio da acquistare separatamente
Pulls price with fixing kit NOT included to be purchased separately

KIT DI FISSAGGIO FIXING KIT	TIPOLOGIA DESCRIPTION	ART.	ESPLOSO TECNICO TECHNICAL DETAILS
<p>KIT PS Passante Singolo Single pull-bolt through</p> <p>acciaio-ottone steel-brass</p> <p></p> <p> </p> 	<p> 10÷80mm</p> <p>FORO HOLE Ø11mm</p> <p>LEGGNO wood doors</p> <p>ALLUMINIO aluminium doors</p> <p>PVC pvc doors</p> <p>BLINDATE armoured doors</p>	<p>DAYTONA . ELLE . ESTRO . FLESSO . LOGO . LUND . NOA SQUARE . TENDER . WAVE . ZEN</p>	
	<p> >10mm</p> <p>FORO HOLE Ø13mm</p> <p>VETRO glass doors</p>	<p>DAYTONA . ELLE . ESTRO . FLESSO . LOGO . LUND . NOA SQUARE . TENDER . WAVE . ZEN</p>	
<p>KIT NP2 Non Passante - Tipo 2 Face fixing - Type 2 acciaio . steel</p> <p></p> 	<p> 1,5÷4mm</p> <p>FORO HOLE Ø13mm</p> <p>ALLUMINIO aluminium doors</p> <p>PVC pvc doors</p> <p>BLINDATE armoured doors</p>	<p>DAYTONA . ELLE . ESTRO . FLESSO . LOGO . LUND . NOA SQUARE . TENDER . WAVE . ZEN</p>	 <p>STEP 1</p>  <p>STEP 2</p> 

MANIGLIONI SENZA ROSETTE

Fixing kits for pulls without rose

Maniglioni privi di kit di fissaggio da acquistare separatamente
Pulls price with fixing kit NOT included to be purchased separately


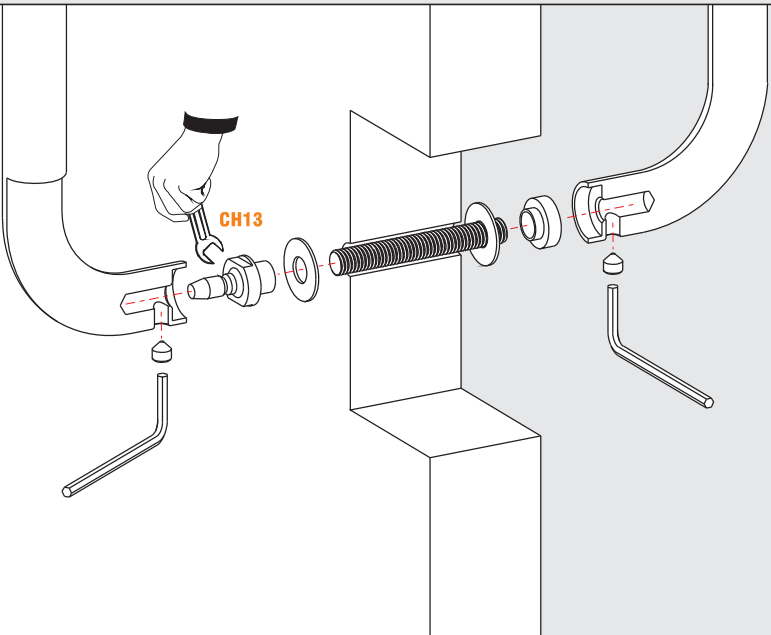
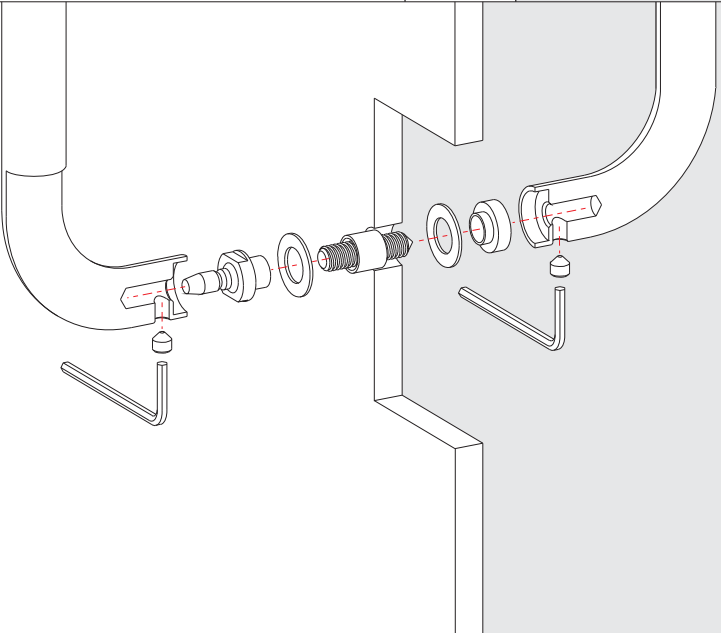

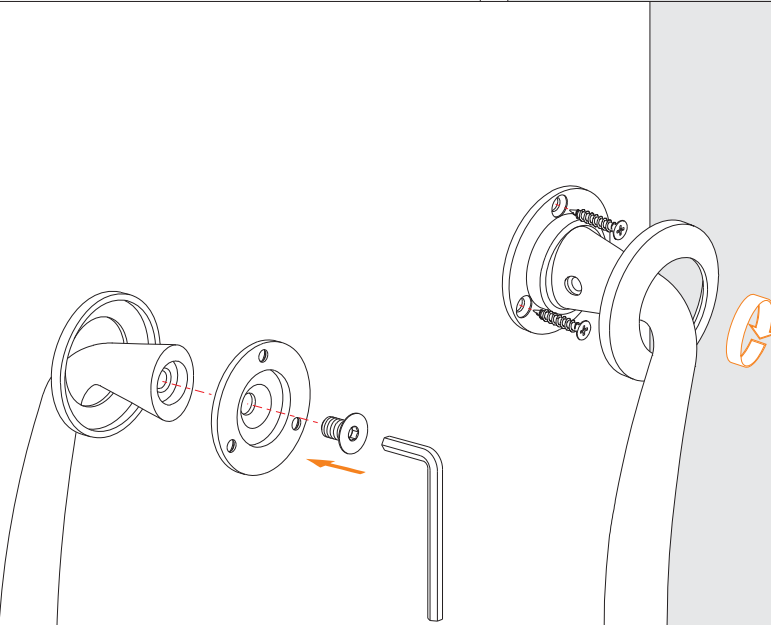


KIT DI FISSAGGIO FIXING KIT	TIPOLOGIA DESCRIPTION	ART.	ESPLOSO TECNICO TECHNICAL DETAILS
	<p>SP >30mm</p> <p>FORO HOLE Ø12mm</p> <p>LEGGNO wood doors</p> <p>BLINDATE armoured doors</p>	<p>DAYTONA . ELLE . ESTRO . FLESSO . LOGO . LUND . NOA ROBOQUATTRO . SQUARE . TENDER . WAVE . ZEN</p>	
<p>KIT NPU Non Passante Universale Universal face fixing acciaio . steel</p>	<p>SP 1,5÷3mm</p> <p>FORO HOLE Ø12mm</p> <p>ALLUMINIO aluminium doors</p> <p>PVC pvc doors</p>	<p>DAYTONA . ELLE . ESTRO . FLESSO . LOGO . LUND . NOA ROBOQUATTRO . SQUARE . TENDER . WAVE . ZEN</p>	
	<p>SP 1,5÷3mm</p> <p>FORO HOLE Ø12mm</p> <p>ALLUMINIO CAMERA SINGOLA aluminium doors single chamber</p> <p>PVC pvc doors</p>	<p>DAYTONA . ELLE . ESTRO . FLESSO . LOGO . LUND . NOA ROBOQUATTRO . SQUARE . TENDER . WAVE . ZEN</p>	

MANIGLIONI SENZA ROSETTE

Fixing kits for pulls without rose

 Maniglioni privi di kit di fissaggio da acquistare separatamente
Pulls price with fixing kit NOT included to be purchased separately

KIT DI FISSAGGIO FIXING KIT	TIPOLOGIA DESCRIPTION	ART.	ESPLOSO TECNICO TECHNICAL DETAILS
<p>KIT PA Passante Accoppiato Back to back fixing acciaio . steel</p> 	<p>SP 10÷80mm</p> <p>FORO HOLE Ø11mm</p> <p>LEGNO wood doors</p> <p>ALLUMINIO aluminium doors</p> <p>PVC pvc doors</p> <p>BLINDATE armoured doors</p>	<p>DAYTONA . ELLE . ESTRO . FLESSO . LOGO . LUND . NOA ROBOQUATTRO . SQUARE . TENDER . WAVE . ZEN</p>	 <p>CH13</p>
	<p>SP > 10mm</p> <p>FORO HOLE Ø13mm</p> <p>VETRO glass doors</p>	<p>DAYTONA . ELLE . ESTRO . FLESSO . LOGO . LUND . NOA ROBOQUATTRO . SQUARE . TENDER . WAVE . ZEN</p>	
<p>KIT ROS Non Passante Singolo Face fixing on rose acciaio-ottone steel-brass</p> 	<p>LEGNO wood doors</p>	<p>DAYTONA . ELLE . ESTRO . FLESSO . LOGO . LUND . NOA ROBOQUATTRO . SQUARE . TENDER . WAVE . ZEN</p>	

MANIGLIONI BLUES E JAZZ

Blues and Jazz pulls fixing

Vite M5x80 TPS+ da acquistare separatamente (2 viti per ogni coppia di maniglioni)
M5x80 screw NOT included to buy separately (2 screws per each couple of pulls)



KIT DI FISSAGGIO FIXING KIT	TIPOLOGIA DESCRIPTION	ART.	ESPLOSO TECNICO TECHNICAL DETAILS	
<p>PASSANTE ACCOPPIATO BACK TO BACK FIXING</p>	<p>SP 10÷50mm</p> <p>FORO HOLE Ø6mm</p> <p>LEGNO wood doors</p>	BLUES . JAZZ		
<p>PASSANTE ACCOPPIATO BACK TO BACK FIXING</p>	<p>SP >10mm</p> <p>FORO HOLE Ø6mm</p> <p>VETRO glass doors</p>	BLUES . JAZZ		
<p>NON PASSANTE SINGLE FACE FIXING</p>	<p>LEGNO wood doors</p>	BLUES . JAZZ		

MANIGLIONI CON ROSETTE

Pulls with rose fixing kit

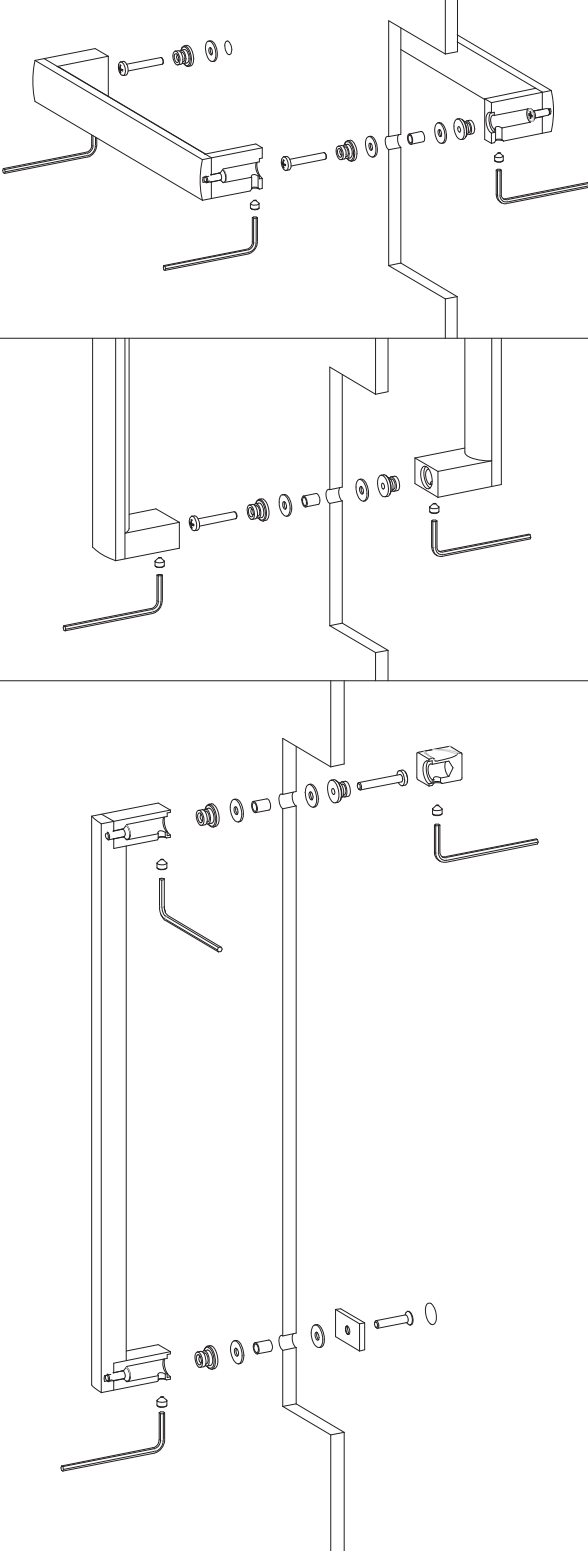
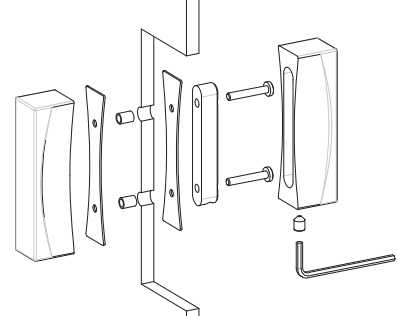
Kit vetro da acquistare separatamente (2 kit per ogni coppia) non comprensivo di quadro 8 da acquistare separatamente. Maniglioni comprensivi di Dummy/C per il fissaggio in superficie su porte di legno
Glass kit to be purchased separately (2 kits for each pull set) 8mm spindle not included in the kit to be purchased separately. Dummy/C for the face fixing on wood door is included



KIT DI FISSAGGIO FIXING KIT	TIPOLOGIA DESCRIPTION	ART.	ESPLOSO TECNICO TECHNICAL DETAILS	
<p>KIT VETRO Passante Accoppiato Back to back fixing for glass doors acciaio . steel</p> <p>5</p>	<p>SP >10mm</p> <p>FORO HOLE Ø20mm</p> <p>VETRO glass doors</p>	PIUMA . ROBOT		
<p>NON PASSANTE (DUMMY) SINGLE FACE FIXING (DUMMY)</p>	<p>LEGNO wood doors</p>	PIUMA . ROBOT		
<p>NON PASSANTE SINGLE FACE FIXING</p>	<p>LEGNO wood doors</p>	NICE		




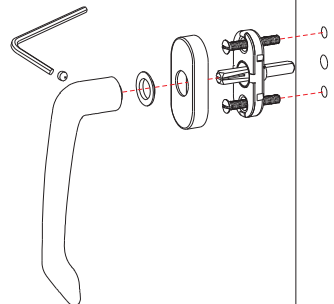
MANIGLIONI PER ANTE IN VETRO

Pulls for glass doors

KIT DI FISSAGGIO FIXING KIT	TIPOLOGIA DESCRIPTION	ESPLOSO TECNICO TECHNICAL DETAILS
	<p>LC36</p> <p>LC46</p> <p>LC56</p> <p>FORO HOLE Ø8mm</p>	
<p>WIND Design: Luca Colombo ottone . brass LC36 int. 185mm LC46 int. 585mm LC56 int. 300mm</p> <p>1</p> <p>10</p> <p>i Spessore vetro 8÷10 Glass thickness 8÷10</p>	<p>LC26</p> <p>FORO HOLE Ø8mm</p>	



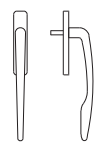
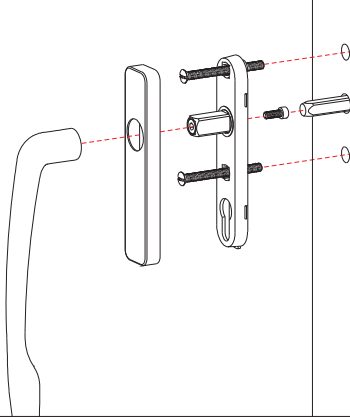
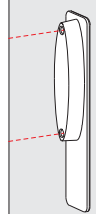

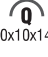


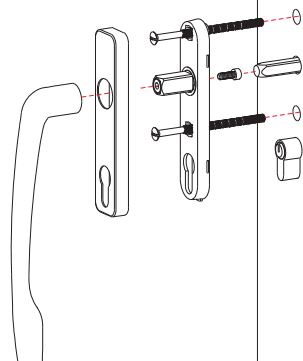
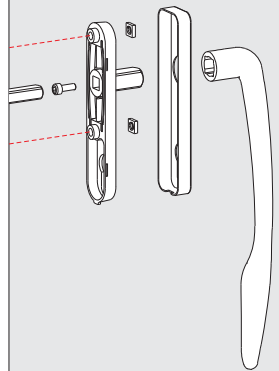


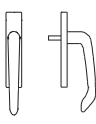
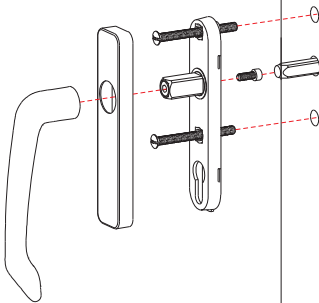
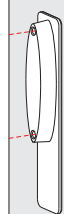
MANIGLIONE PER COMPLANARE

Pull for coplanar sliding doors


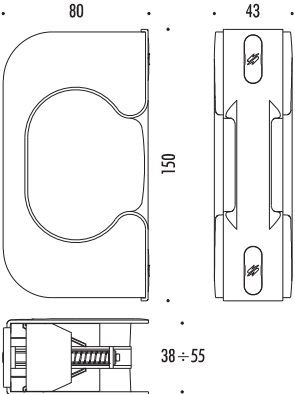
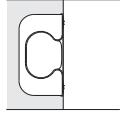
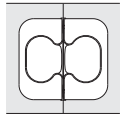
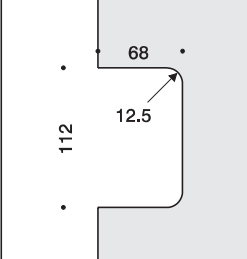
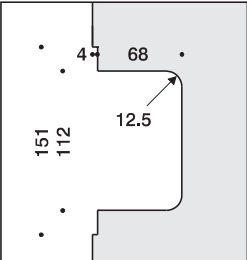

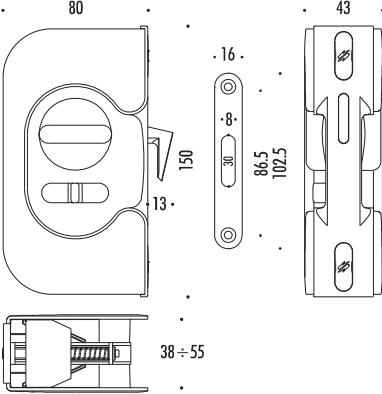
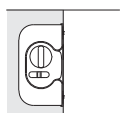
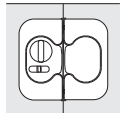
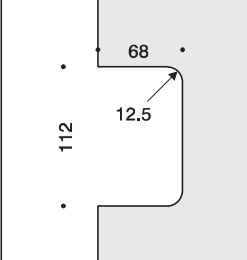
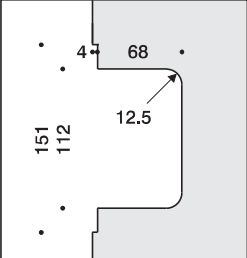

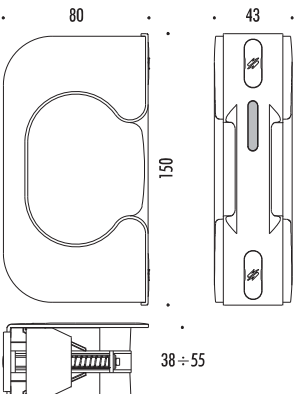
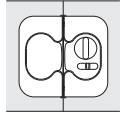
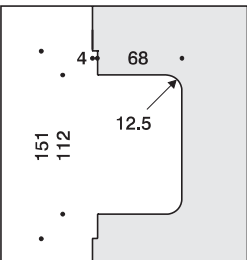
ARTICOLO ARTICLE	NOTE	ESPLOSO TECNICO TECHNICAL DETAILS
<p>CD213 RS Design: Colombo Design ottone . brass int. fori/hole 43mm</p> 	 	<p>PREZZO COMPRESIVO DI MOVIMENTO 4 SCATTI CON BOCCOLE (DK 35 D) DK MECHANISM AND INSERTS INCLUDED</p> 





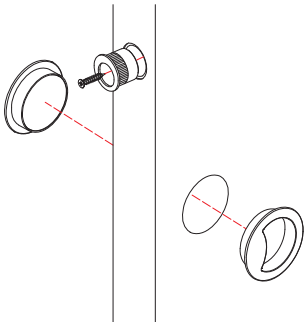




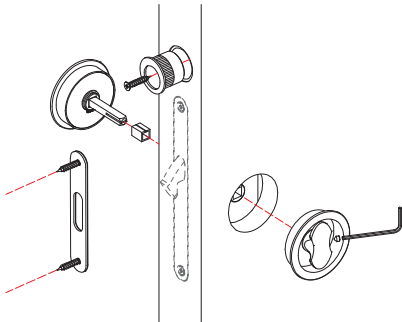





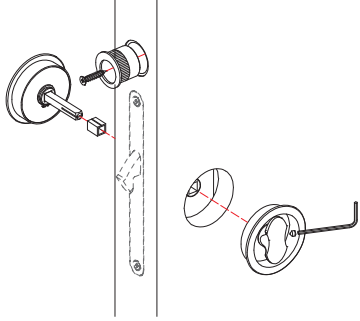





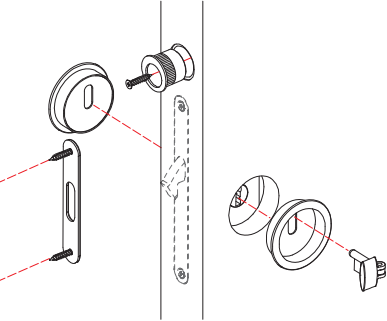




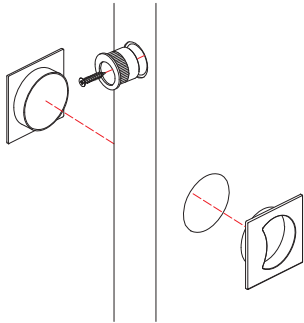




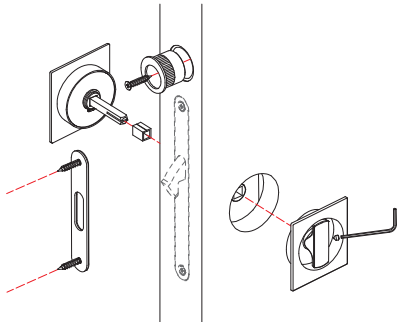


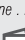


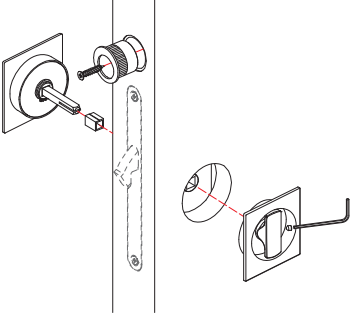

MANIGLIONI PER ALZANTE SCORREVOLE

Pull-up handles for sliding doors

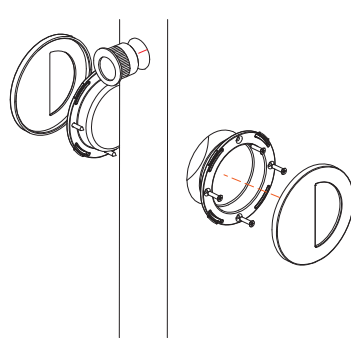
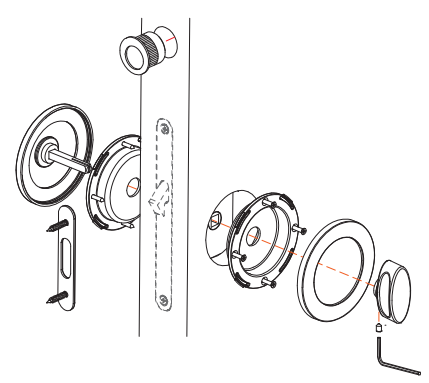
ARTICOLO ARTICLE	NOTE	ESPLOSO TECNICO TECHNICAL DETAILS
<p>AM113 Design: Alberto Meda</p> <p>ID113 Design: Colombo Design</p> <p>LC113 Design: Luca Colombo</p> <p>LC413 Design: Luca Colombo</p> <p>ottone . brass int. fori/hole 80mm</p> 	 	 
<p>AM213 Y Design: Alberto Meda</p> <p>ID213 Y Design: Colombo Design</p> <p>LC213 Y Design: Luca Colombo</p> <p>LC513 Y Design: Luca Colombo</p> <p>ottone . brass int. fori/hole 80mm</p> 	  	 
<p>CD113 MIGNON Design: Colombo Design ottone . brass int. fori/hole 80mm</p> 	 	 

i Articolo comprensivo di particolari di ricambio, dime e viti di fissaggio
 Complete with spare accessories, milling instructions and fixing accessories

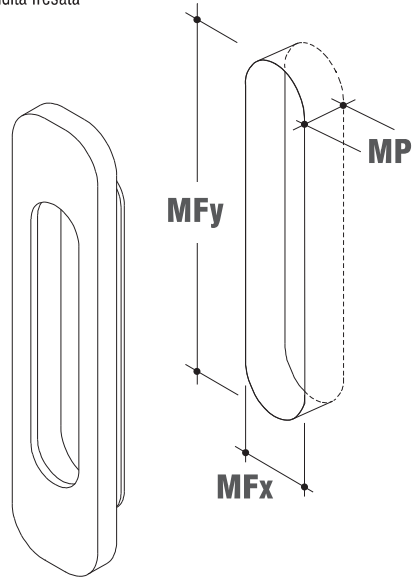
ARTICOLO ARTICLE	DIMENSIONI SIZES	APPLICAZIONI USE	MISURE FRESATURA MILLING SIZES
<p>CB2011 Design: Bartoli Design cromall® - ABS</p> 		<p>SINGOLO SINGLE</p>  <p>DOPPIO DOUBLE</p> 	 
<p>CB2011 LK Design: Bartoli Design cromall® - ABS</p> 		<p>SINGOLO SINGLE</p>  <p>DOPPIO CON CB2011 X DOUBLE WITH CB2011 X</p> 	 
<p>CB2011 X Design: Bartoli Design cromall® - ABS</p> 		<p>DOPPIO CON CB2011 LK DOUBLE WITH CB2011 LK</p> 	

<p>ID211 Design:  ottone . brass</p> <p>  </p>	<p>Maniglia: foro incasso Ø48 mm Maniglia di trascinamento: foro Ø25 mm Handle: hole Ø48 mil. Flush handle: hole Ø25 mil.</p> 	<p>ID211 LK ID211 LK2 Design:  ottone . brass</p> <p>  </p>	<p>Comprensiva di serratura - Spessore porta da 40 a 52mm Lock included - Door thickness from 40 to 52 mil.</p>  <p> Per spessore porta 40mm il quadro va tagliato. For door thickness 40mm spindle must be cutted.</p>
<p>ID211 BZG Design:  ottone . brass</p> <p>  </p>	<p>Spessore porta da 40 a 52mm Door thickness from 40 to 52 mil.</p>  <p> Per spessore porta 40mm il quadro va tagliato. For door thickness 40mm spindle must be cutted.</p>	<p>ID211 LK WK Design:  ottone . brass</p> <p>  </p>	<p>Comprensiva di serratura e chiave Lock and key included</p> 
<p>ID311 Design:  ottone . brass</p> <p>  </p>	<p>Maniglia: foro incasso Ø48 mm Maniglia di trascinamento: foro Ø25 mm Handle: hole Ø48 mil. Flush handle: hole Ø25 mil.</p> 	<p>ID311 LK Design:  ottone . brass</p> <p>  </p>	<p>Comprensiva di serratura - Spessore porta da 40 a 52mm Lock included - Door thickness from 40 to 52 mil.</p>  <p> Per spessore porta 40mm il quadro va tagliato. For door thickness 40mm spindle must be cutted.</p>
<p>ID311 BZG Design:  ottone . brass</p> <p>  </p>	<p>Spessore porta da 40 a 52mm Door thickness from 40 to 52 mil.</p>  <p> Per spessore porta 40mm il quadro va tagliato. For door thickness 40mm spindle must be cutted.</p>		

i Articolo comprensivo di accessori per il fissaggio
Complete with fixing accessories

ARTICOLO ARTICLE	ESPLOSO TECNICO TECHNICAL DETAILS	ARTICOLO ARTICLE	ESPLOSO TECNICO TECHNICAL DETAILS
<p>LC211 Design: Luca Colombo cromall®</p> <p>1 10</p>	<p>Maniglia: foro incasso Ø60 mm Maniglia di trascinamento: foro Ø25 mm Handle: hole Ø60 mil. Flush handle: hole Ø25 mil.</p> 	<p>LC211 LK Design: Luca Colombo cromall®</p> <p>1 10</p>	<p>Comprensiva di serratura - Spessore porta da 40 a 52mm Lock included - Door thickness from 40 to 52 mil.</p> 

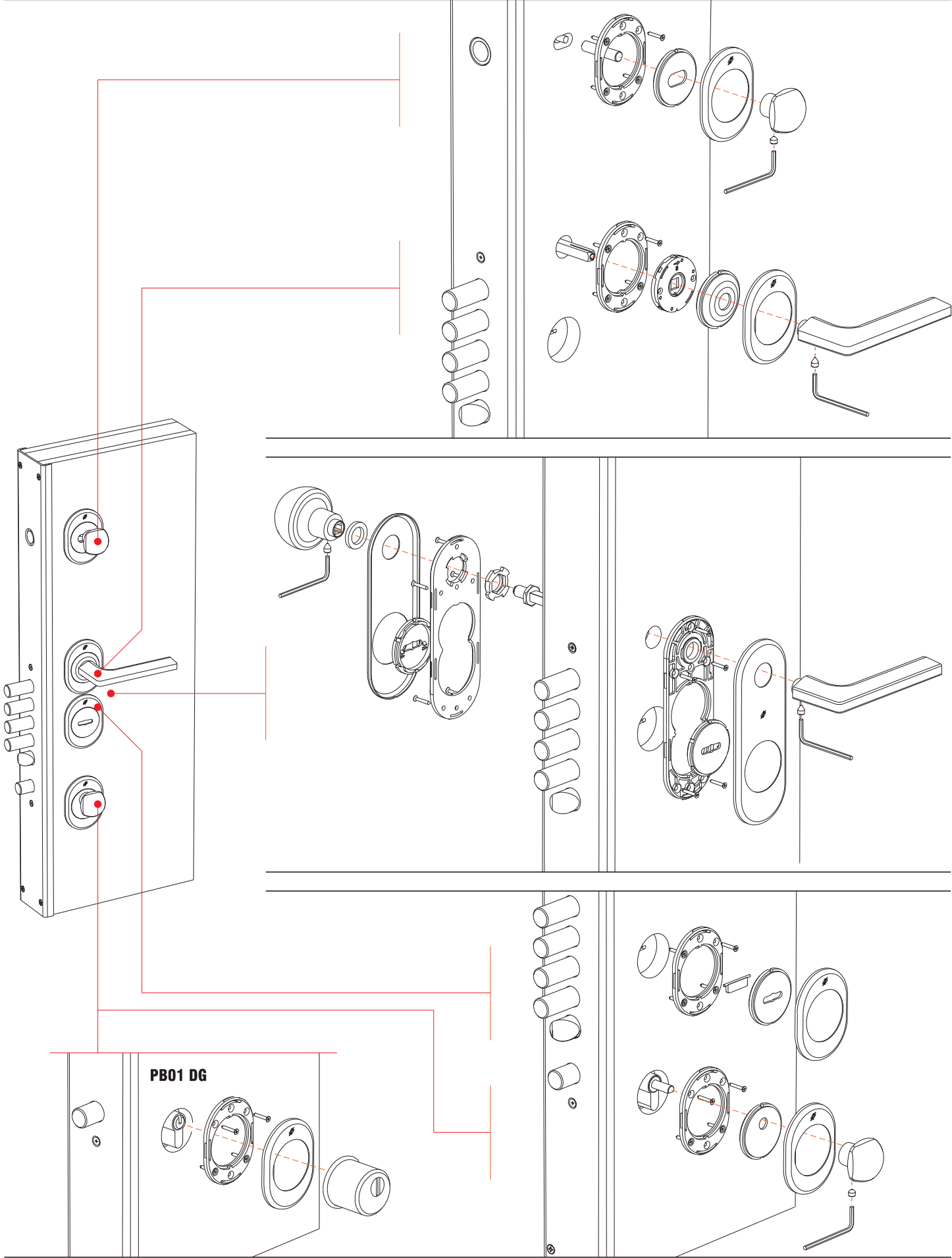
MANIGLIE INCASSO Flush handles

ESPLOSO TECNICO TECHNICAL DETAILS		ARTICOLO ARTICLE	MFx	MFy	MP
<p>MFx misura larghezza fresata milling width</p> <p>MFy misura altezza fresata milling height</p> <p>MP misura profondità fresata milling depth</p> 		<p>CD111 CD111 CF 10</p>	25	90	8
		<p>CD211 CD211 CF 30 10</p>	25	90	8
		<p>CD311 CD311 CF 10</p>	28	113	8
		<p>CD511 CD511 CF 10</p>	28	113	8
		<p>CB111 CB111 CF 10</p>	34	105	10
		<p>ID411 ID411 CF 10</p>	28	113	8
		<p>LC111 LC111 CF 10</p>	38	98	13
		<p>AM111 per maniglioni alzanti scorrevoli for pull-up pulls for sliding doors AM113 - ID113</p>	25	95	15
		<p>LC311 per maniglioni alzanti scorrevoli for pull-up pulls for sliding doors LC113</p>	25	95	15

PROGRAMMA BLINDATE

Armored door program

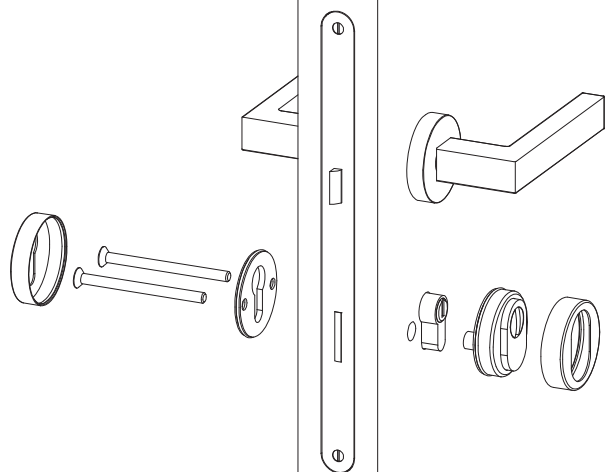
ESPLOSO TECNICO TECHNICAL DETAILS



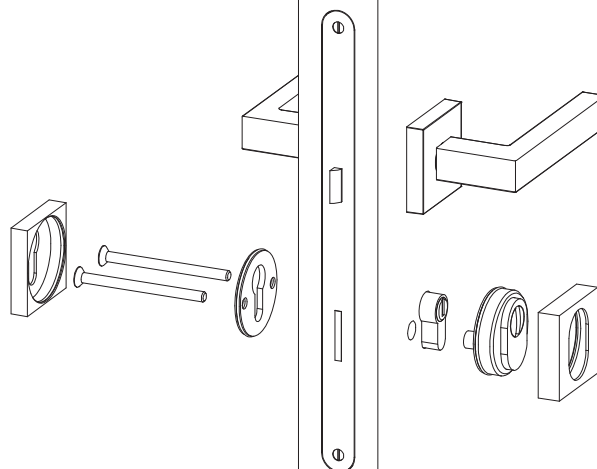
BOCCHETTA DI SICUREZZA (protezione cilindro) PER "PORTONCINI IN LEGNO" Security escutcheons (cylinder protection)

ESPLOSO TECNICO TECHNICAL DETAILS

KIT SR73 WP



KIT SR93 WP



Escursione cilindro da 8mm a 13mm.
Piastrina rotante ingresso chiave in acciaio da
cementazione al manganese
Cylinder regulation from 8÷13 mil.
Key protecting plate magnesium tempered



Spessore porta 40÷75
Door thickness 40÷75



Interasse 38mm - viti M6X80 TPS+
Distance 38 mil. - screws 6MA



Spessore porta 40÷75
Door thickness 40÷75

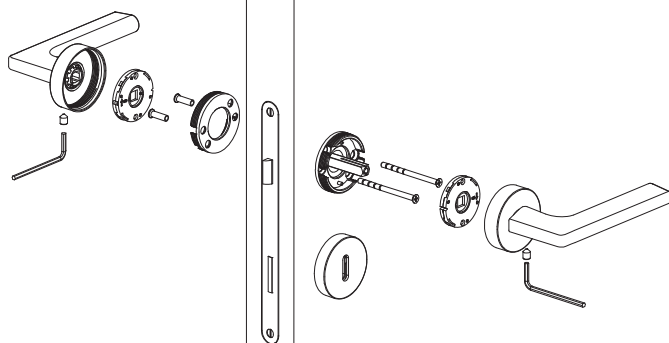


Interasse 38mm - viti M6X80 TPS+
Distance 38 mil. - screws 6MA

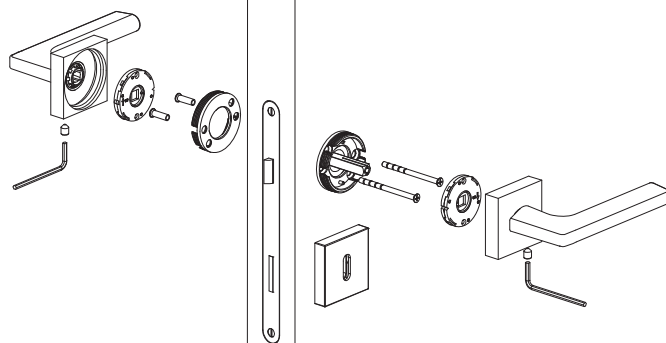
KIT HEAVY DUTY Heavy duty kit

ESPLOSO TECNICO TECHNICAL DETAIL

CD43 HD



MM13 HD



Prodotto su richiesta
On Customer's request




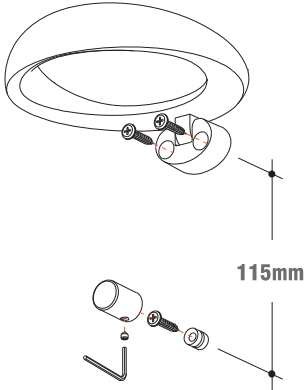

Spessore porta 40÷65
Door thickness 40÷65



Prodotto su richiesta
On Customer's request



Spessore porta 40÷65
Door thickness 40÷65

ARTICOLO ARTICLE	NOTE	ESPLOSO TECNICO TECHNICAL DETAIL	
<p>FLESSUM TOC-TOC</p> 	<p>FISSAGGIO NON PASSANTE interasse 115mm SINGLE FACE FIXING distance 115 mil.</p>		
<p>FLESSUM</p> 	<p>FISSAGGIO PASSANTE foro Ø11mm - interasse 115mm BOLT THROUGH FIXING hole Ø11 mil. - distance 115 mil.</p>	